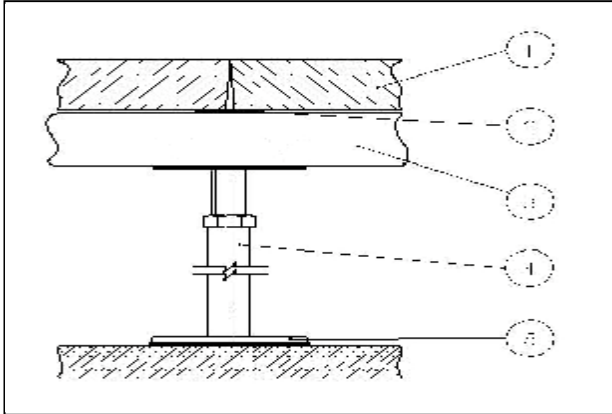


Produktdatenblatt <i>Product data sheet</i>	Doppelbodensystem Typ TM FloorTec DBH_B-38/7kN-SW <i>Access floor system Typ</i>	B-S2, d0 REI30
---	--	---------------------------------



- 1 Doppelbodenplatte *Access floor panel*
- 2 Stützenkopfauflage *Gasket*
- 3 C-Profil 40x40x2 *c-profile*
- 4 CW-/DW Stütze *pedestal*
- 5 Verklebung *pedestal glueing*

Doppelbodenplatte	Panel		
Abmessung	<i>Dimensions</i>	600x600 mm	600 x 600 mm
Plattenstärke	<i>Panel thickness</i>	38 mm ohne Belag	38 mm without cover
Oberseite	<i>Panel topside</i>	----	----
Unterseite	<i>Panel bottomside</i>	verz.Stahlblech 0,4mm	galv. steel sheet 0,4 mm
Systemgewicht	<i>System weight</i>	38 kg/m ² OKF 300mm	38 kgs/m ² (FFH 300 mm)
Plattenmaterial	<i>Panel material</i>	Spanplatte Dichte 730kg/m ³	chipboard density 730 kgs

Unterkonstruktion	pedestals		
CW Stütze	<i>CS pedestals</i>	OKF bis 750 mm	FFH until 750 mm
DW Stütze	<i>DS pedestals</i>	OKF 740 - 1200 mm	FFH 740 - 1200 mm

Horizontal <i>horizontal</i>		Vertikal <i>vertical</i>		
Schall-Längsd. Sound reduct. R _{Lw} in dB	Normtritt-Schallp. footf: L _{n,w} in dB	Trittschall-Verbesserungsmaß Valued sound reduction L _w in dB		
46	67	17	Oberseite/top	ohne / bare
48	51		Oberseite/top	Teppich/ carpet

Brandschutz	Fire protection	
Baustoffklasse	Build.material DIN 13501	B - S2, D0
Feuerwiderstandkl.	Fire res.class EN 1350-2	F30

Lastwerte		Auf Stützen <i>with pedestals</i>	Mit Travesen <i>with stringers</i>	Mit C-Profil <i>with c-profile</i>
Punktlast nach DIN EN 12825	<i>Concentrated load</i> <i>Acc. to DIN EN 12825</i>			7.000 N Klasse 6
Bruchlast	<i>Ultimate load</i>			> 14.000 N
Flächenlast	<i>Distributed load</i>			