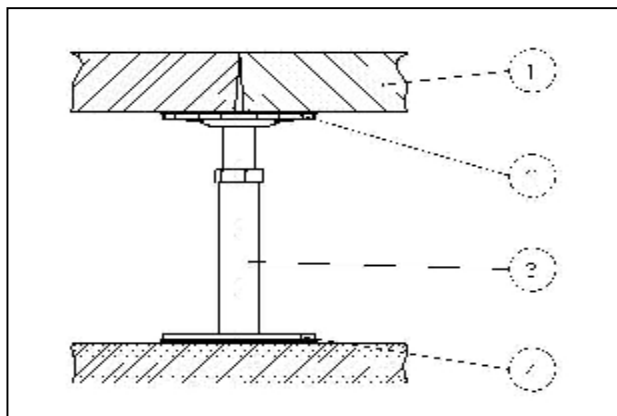


Produktdatenblatt
Product data sheet
Doppelbodensystem Typ TM FloorTec DBH_AB-38/3kN
Access floor system Typ
B1
F30


- 1 Doppelbodenplatte *Access floor panel*
- 2 Stützenkopfauflage *Gasket*
- 3 Doppelbodenstütze *Pedestal*
- 4 Verklebung *glueing*

Doppelbodenplatte	Panel		
Abmessung	<i>Dimensions</i>	600x600 mm	600 x 600 mm
Plattenstärke	<i>Panel thickness</i>	38 mm ohne Belag	38 mm without cover
Oberseite	<i>Panel topside</i>	----	----
Unterseite	<i>Panel bottomside</i>	mit Alu Folie	with Alu Foil
Systemgewicht	<i>System weight</i>	32 kg/m ² OKF 300mm	32 kgs/m ² (FFH 300 mm)
Plattenmaterial	<i>Panel material</i>	Spanplatte Dichte 730kg/m ³	chipboard density 730 kgs

Unterkonstruktion	pedestals		
M16 BS Stütze	<i>M16 BS pedestals</i>	OKF bis 440 mm	FFH until 440 mm

Horizontal <i>horizontal</i>		Vertikal <i>vertical</i>		
Schall-Längsd. Sound reduct. R _{Lw} in dB	Normtritt-Schallp. footf: L _{n,w} in dB	Trittschall-Verbesserungsmaß Valued sound reduction L _w in dB		
46	67	17	Oberseite/top	ohne / bare
48	51		Oberseite/top	Teppich/ carpet

Brandschutz		Fire protection	
Baustoffklasse	Build.material DIN 13501		B1
Feuerwiderstandkl.	Fire res.class EN 13501-2		F30 B

Lastwerte		Auf Stützen <i>with pedestals</i>	Mit Travesen <i>with stringers</i>	Mit C-Profil <i>with c-profile</i>
Punktlast nach DIN EN 12825	<i>Concentrated load</i> <i>Acc. to DIN EN 12825</i>	3.000 N Klasse 2		
Bruchlast	<i>Ultimate load</i>	> 6.000 N		
Flächenlast	<i>Distributed load</i>	ca. 13.000 N/m ²		