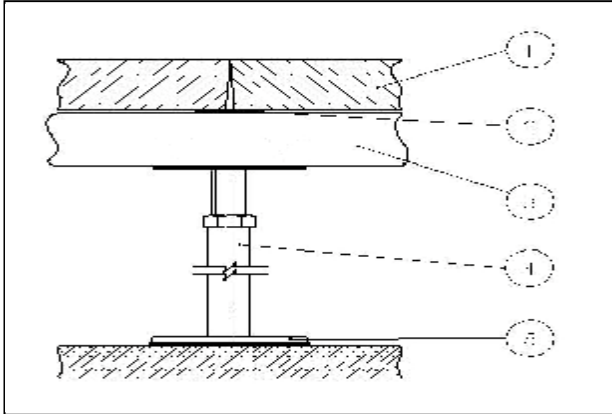


Produktdatenblatt
Product data sheet

Doppelbodensystem Typ TM FloorTec DBG_B-36/6kN-SW
Access floor system Typ

A1
REI30



- 1 Doppelbodenplatte Access floor panel
- 2 Stützenkopfauflage Gasket
- 3 C-Profil 40x40x1,5 c-profile
- 4 CW-/DW Stütze pedestal
- 5 Verklebung pedestal glueing

Doppelbodenplatte	Panel		
Abmessung	Dimensions	600x600 mm	600 x 600 mm
Plattenstärke	Panel thickness	36 mm ohne Belag	36 mm without cover
Oberseite	Panel topside	----	----
Unterseite	Panel bottomside	verz.Stahlblech 0,4mm	galv. steel sheet 0,4 mm
Systemgewicht	System weight	69 kg/m ² OKF 300mm	69 kgs/m ² (FFH 300 mm)
Plattenmaterial	Panel material	Calciumsulfat 1500kg/m ³	Calciumsulfatpnl 1500kg/m ³

Unterkonstruktion	pedestals		
CW Stütze	CS pedestals	OKF bis 950 mm	FFH until 950 mm
DW Stütze	DS pedestals	OKF 940 - 1450 mm	FFH 940 - 1450 mm

Horizontal horizontal		Vertikal vertical	
Schall-Längsd. Sound reduct. R _{Lw} in dB	Normtritt-Schallp. footf: L _{n,w} in dB	Trittschall-Verbesserungsmaß Valued sound reduction L _w in dB	
53	66	17	Oberseite/top ohne / bare
53+x	41	33	Oberseite/top Teppich/ carpet

Brandschutz Fire protection		
Baustoffklasse	Build.material DIN 13501	A1
Feuerwiderstandkl.	Fire res.class EN 13501-2	F30 - 660mm

Lastwerte		Auf Stützen with pedestals	Mit Travesen with stringers	Mit C-Profil with c-profile
Punktlast nach DIN EN 12825	Concentrated load Acc. to DIN EN 12825			6.000 N Klasse 6
Bruchlast	Ultimate load			> 12.000 N
Flächenlast	Distributed load			