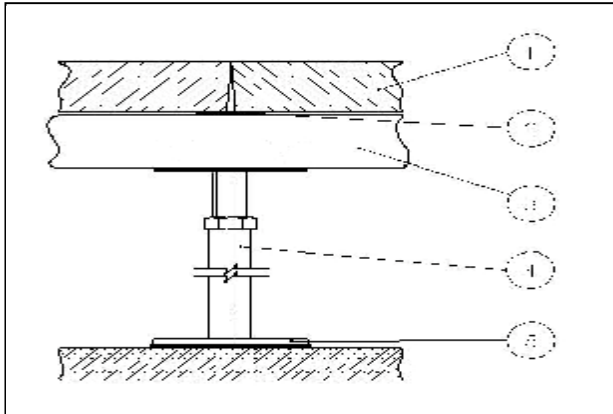


Produktdatenblatt
Product data sheet
Doppelbodensystem Typ TM FloorTec DBG-36/5kN-SW
Access floor system Typ
A1
REI30


- | | | |
|---|--------------------|---------------------------|
| 1 | Doppelbodenplatte | <i>Access floor panel</i> |
| 2 | Stützenkopfauflage | <i>Gasket</i> |
| 3 | C-Profil 40x40x1,5 | <i>c-profile</i> |
| 4 | CW-/DW Stütze | <i>pedestal</i> |
| 5 | Verklebung | <i>pedestal glueing</i> |

Doppelbodenplatte	Panel		
Abmessung	<i>Dimensions</i>	600x600 mm	600 x 600 mm
Plattenstärke	<i>Panel thickness</i>	36 mm ohne Belag	36 mm without cover
Oberseite	<i>Panel topside</i>	----	----
Unterseite	<i>Panel bottomside</i>	----	----
Systemgewicht	<i>System weight</i>	66 kg/m ² OKF 300mm	66 kgs/m ² (FFH 300 mm)
Plattenmaterial	<i>Panel material</i>	Calciumsulfat 1500kg/m ³	Calciumsulfatpnl 1500kg/m ³

Unterkonstruktion	<i>pedestals</i>		
CW Stütze	<i>CS pedestals</i>	OKF bis 1050 mm	FFH until 1050 mm
DW Stütze	<i>DS pedestals</i>	OKF 1040 - 1450 mm	FFH 1040 - 1450 mm

Horizontal <i>horizontal</i>		Vertikal <i>vertical</i>		
Schall-Längsd. Sound reduct. R _{Lw} in dB	Normtritt-Schallp. footf: L _{n,w} in dB	Trittschall-Verbesserungsmaß Valued sound reduction L _w in dB		
53	66	17	Oberseite/top	ohne / bare
53+x	41	33	Oberseite/top	Teppich/ carpet

Brandschutz		Fire protection
Baustoffklasse	Build.material DIN 13501	A1
Feuerwiderstandkl.	Fire res.class EN 1350-2	F30 - 660 mm

Lastwerte		Auf Stützen <i>with pedestals</i>	Mit Travesen <i>with stringers</i>	Mit C-Profil <i>with c-profile</i>
Punktlast nach DIN EN 12825	<i>Concentrated load</i> <i>Acc. to DIN EN 12825</i>			5.000 N Klasse 5
Bruchlast	<i>Ultimate load</i>			> 10.000 N
Flächenlast	<i>Distributed load</i>			